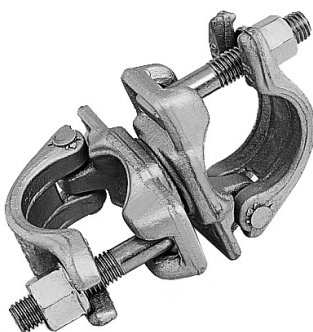
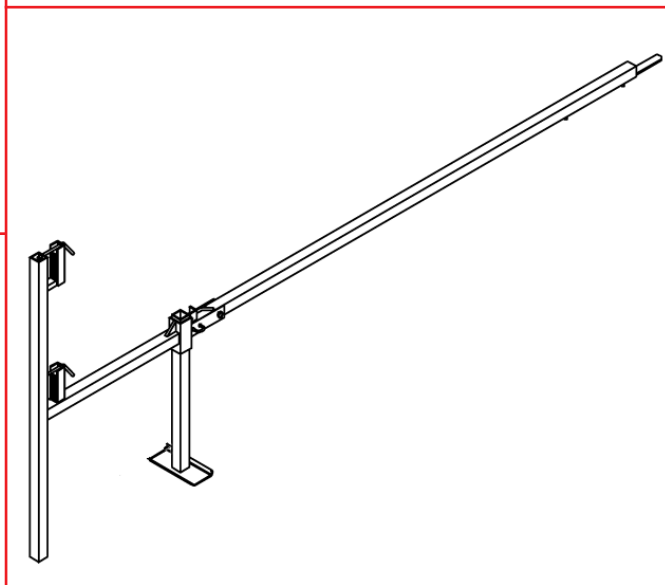
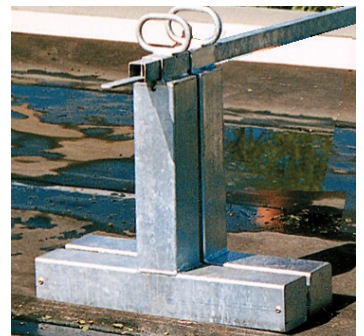




Flachdach-Seitenschutz

für mehr Sicherheit bei Flachdachbauten





Flachdach-Seitenschutz

entspricht der DIN EN 13374 Klasse A

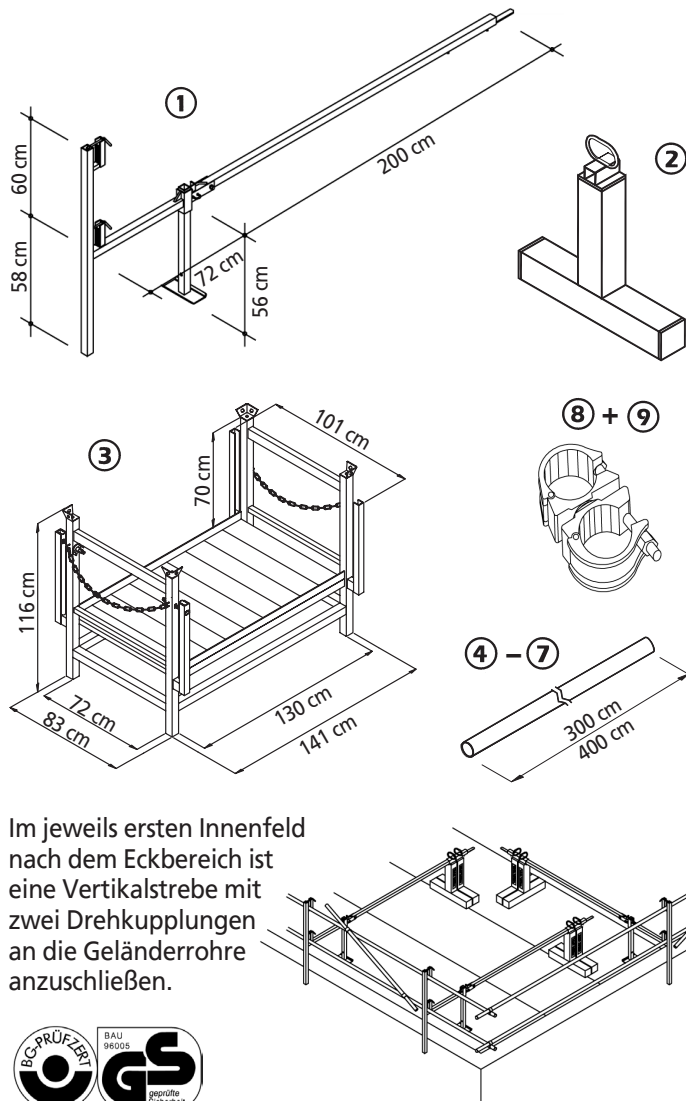
Der ALTRAD Baumann Flachdach-Seitenschutz ist das Schutzsystem bei Arbeiten auf dem Flachdach.

Der seitliche Abstand der einzelnen Ständer beträgt max. 3,0 m.
Der Stützfuß weist zwei Stecker auf.

Der eine dient zur Fußarretierung. Wenn er gelöst wird, kann der Stützfuß um 45 cm angehoben werden, um z. B. größere Dachbahnrollen abzurollen. Der zweite Stecker dient zum Abklappen des Auslegers.

Mit dem ALTRAD Baumann Flachdach-Seitenschutz sind Sie bei Arbeiten an der Dachaufkantung (Attika) bestens vor Absturz gesichert.

Technische Unterlagen: Montage- und Verwendungsanleitung, GS-Zeichen und Statik.

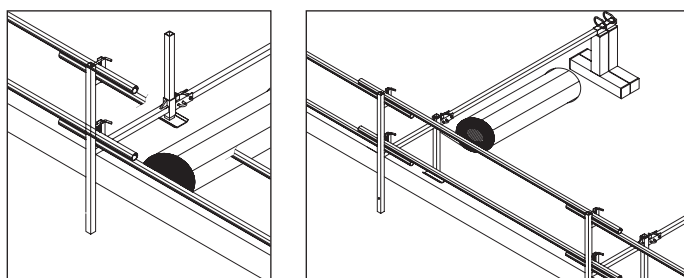


Im jeweils ersten Innenfeld nach dem Eckbereich ist eine Vertikalstrebe mit zwei Drehkupplungen an die Geländerrohre anzuschließen.



Der maximale Pfostenabstand ist abhängig von der Einsatzhöhe über Gelände.

- bis 20 m ist der Pfostenabstand 3,00 m
- ab 21 m ist der Pfostenabstand 2,50 m



- | | |
|--|-------------------|
| ① Flachdach-Seitenschutz
verzinkt
Gewicht ohne Ballast 23,00 kg | Art.-Nr. 71 15 00 |
| ② Ballast
Gewicht 25,00 kg
je Seitenschutz
2 Stück notwendig | Art.-Nr. 71 16 00 |
| ③ Palette für Flachdach-Seitenschutz
verzinkt, Gewicht 60,00 kg | Art.-Nr. 71 50 00 |
| Zubehör aus der Gerüsttechnik: | |
| ④ Alu-Gerüstrohr
L = 3,00 m, Gewicht 4,50 kg | ABRDR 000 32 |
| ⑤ Alu-Gerüstrohr
L = 4,00 m, Gewicht 6,00 kg | ABRDR 000 34 |
| ⑥ Stahl-Gerüstrohr
verzinkt, L = 3,00 m, Gewicht 11,30 kg | ABRDR 000 18 |
| ⑦ Stahl-Gerüstrohr
verzinkt, L = 4,00 m, Gewicht 15,10 kg | ABRDR 000 20 |
| ⑧ Drehkupplung
verzinkt, SW 19, Gewicht 1,20 kg
(Diagonalverbindung) | ABKUP 200 17 |
| ⑨ Normalkupplung
verzinkt, SW 19, Gewicht 1,00 kg
(Eckverbindung) | ABKUP 100 11 |

Ihre Vorteile

- Aufbau in kürzester Zeit
- einfache Montage
- speziell ausgerichtet für Flachdacharbeiten
- keine weiteren Sicherungseinrichtungen erforderlich



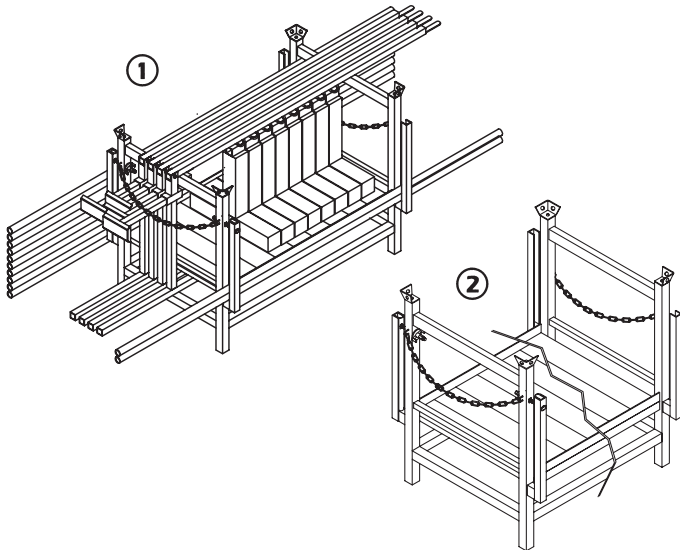
Befüllte Palette für Flachdach-Seitenschutz

Alu-und Stahl-Gerüstrohre, Länge = 3,00 m

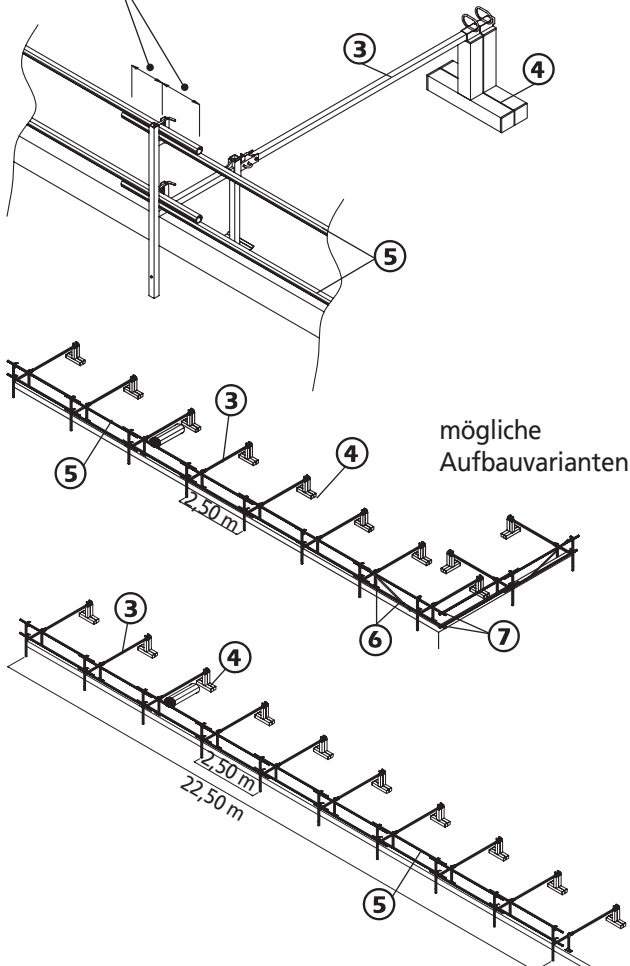
Mit der **Palette für Flachdach-Seitenschutz** können der Flachdach-Seitenschutz, Ballast sowie die Zubehörteile platzsparend gelagert und transportiert werden.

Die Palette für Flachdach-Seitenschutz ist für einen schnellen und geordneten Transport zur Baustelle, sowie für das Be- und Entladen mit Kran und Stapler entwickelt worden.

Technische Unterlagen: Montage- und Verwendungsanleitung, GS-Zeichen und Statik.



mind. Überlappung 25 cm
in einem Flachdach-Seitenschutz



- ① **Befüllte Palette Flachdach-Seitenschutz** Art.-Nr. 71 56 30
Der Inhalt der Palette bezieht sich auf 22,50 lfdm Seitenschutz und ist für ein Gebäude mit einer Höhe ab 21,00 m über Gelände und ein Achsmaß von 2,50 m. In dieser Palette sind **Alu-Gerüstrohre** mit einer Länge von **3,00 m**. Gesamtgewicht ca. 887 kg

Bestehend aus:

- ② **Palette für Flachdach-Seitenschutz, 1 x** Art.-Nr. 71 50 00
③ **Flachdach-Seitenschutz 10 x** Art.-Nr. 71 15 00
④ **Ballast für Flachd.-Seitenschutz 20 x** Art.-Nr. 71 16 00

Zubehör aus der Gerüsttechnik:

- ⑤ **Alu-Gerüstrohr 20 x** ABRDR 000 32
L = 3,00 m
⑥ **Drehkupplung 4 x** ABKUP 200 17
verzinkt, SW 19
⑦ **Normalkupplung 2 x** ABKUP 100 11
verzinkt, SW 19

- ① **Befüllte Palette Flachdach-Seitenschutz** Art.-Nr. 71 57 30
Der Inhalt der Palette bezieht sich auf 22,50 lfdm Seitenschutz und ist für ein Gebäude mit einer Höhe ab 21,00 m über Gelände und ein Achsmaß von 2,50 m. In dieser Palette sind **Stahl-Gerüstrohre** mit einer Länge von **3,00 m**. Gesamtgewicht ca. 1023 kg

Bestehend aus:

- ② **Palette für Flachdach-Seitenschutz, 1 x** Art.-Nr. 71 50 00
③ **Flachdach-Seitenschutz 10 x** Art.-Nr. 71 15 00
④ **Ballast für Flachd.-Seitenschutz 20 x** Art.-Nr. 71 16 00

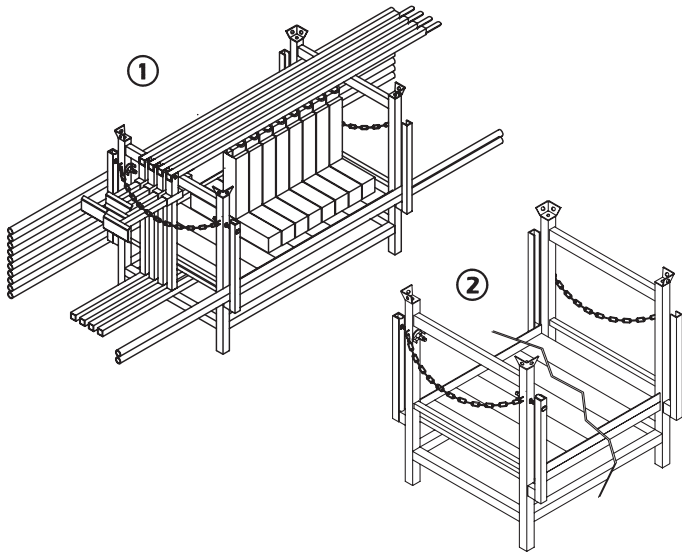
Zubehör aus der Gerüsttechnik:

- ⑤ **Stahl-Gerüstrohr 20 x** ABRDR 000 18
verzinkt, L = 3,00 m, 11,30 kg
⑥ **Drehkupplung 4 x** ABKUP 200 17
verzinkt, SW 19
⑦ **Normalkupplung 2 x** ABKUP 100 11
verzinkt, SW 19

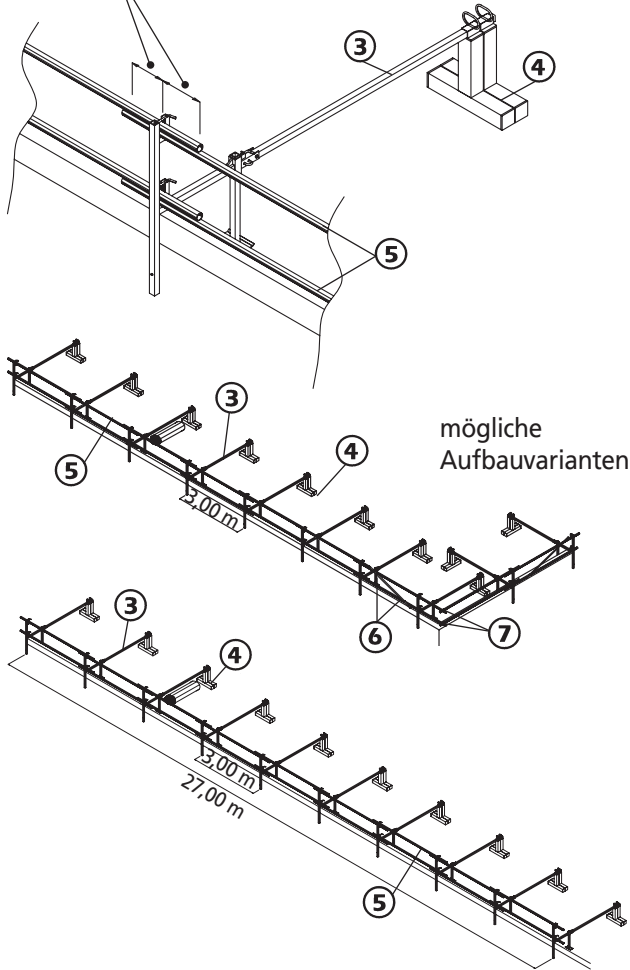


Befüllte Palette für Flachdach-Seitenschutz

Alu-und Stahl-Gerüstrohre, Länge = 4,00 m



mind. Überlappung 25 cm
in einem Flachdach-Seitenschutz



- ① **Befüllte Palette Flachdach-Seitenschutz** Art.-Nr. 71 56 35
Der Inhalt der Palette bezieht sich auf 27,00 lfdm Seitenschutz und ist für ein Gebäude mit einer Höhe bis 20,00 m über Gelände und ein Achsmaß von 3,00 m. In dieser Palette sind **Alu-Gerüstrohre** mit einer Länge von **4,00 m**. Gesamtgewicht ca. 917 kg

Bestehend aus:

- ② **Palette für Flachdach-Seitenschutz, 1 x** Art.-Nr. 71 50 00
- ③ **Flachdach-Seitenschutz 10 x** Art.-Nr. 71 15 00
- ④ **Ballast für Flachd.-Seitenschutz 20 x** Art.-Nr. 71 16 00

Zubehör aus der Gerüsttechnik:

- ⑤ **Alu-Gerüstrohr 20 x L = 4,00 m** ABRDR 000 34
- ⑥ **Drehkupplung 4 x verzinkt, SW 19** ABKUP 200 17
- ⑦ **Normalkupplung 2 x verzinkt, SW 19** ABKUP 100 11

- ① **Befüllte Palette Flachdach-Seitenschutz** Art.-Nr. 71 57 35
Der Inhalt der Palette bezieht sich auf 27,00 lfdm Seitenschutz und ist für ein Gebäude mit einer Höhe bis 20,00 m über Gelände und ein Achsmaß von 3,00 m. In dieser Palette sind **Stahl-Gerüstrohre** mit einer Länge von **4,00 m**. Gesamtgewicht ca. 1099 kg

Bestehend aus:

- ② **Palette für Flachdach-Seitenschutz, 1 x** Art.-Nr. 71 50 00
- ③ **Flachdach-Seitenschutz 10 x** Art.-Nr. 71 15 00
- ④ **Ballast für Flachd.-Seitenschutz 20 x** Art.-Nr. 71 16 00

Zubehör aus der Gerüsttechnik:

- ⑤ **Stahl-Gerüstrohr 20 x verzinkt, L = 4,00 m, 11,30 kg** ABRDR 000 20
- ⑥ **Drehkupplung 4 x verzinkt, SW 19** ABKUP 200 17
- ⑦ **Normalkupplung 2 x verzinkt, SW 19** ABKUP 100 11

